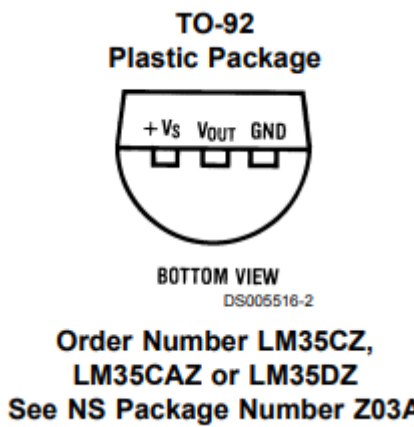
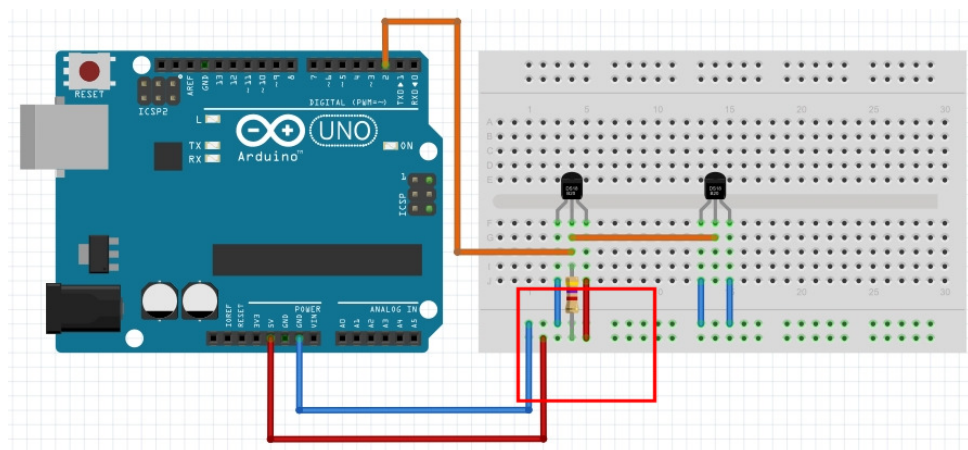


# Buch Sensoren im Einsatz mit Arduino (1. Auflage)

Von Thomas Brühlmann

Stand: 30.11.19

## Errata/Korrekturen:

Seite	Beschreibung	Datum
26	<p>Titel 1.4.1 Titel heisst korrekt <b>Praxisbeispiel: Arduino mit Protoshield</b> statt Praxisbeispiel: Arduino mit Protoshield und Display-Shield</p>	30.11.19
35	<p>Abbildung 2.3 <b>Anschlussbelegung fehlt.</b></p>  <p><b>TO-92 Plastic Package</b></p> <p><b>+Vs VOUT GND</b></p> <p><b>BOTTOM VIEW DS005516-2</b></p> <p><b>Order Number LM35CZ, LM35CAZ or LM35DZ See NS Package Number Z03A</b></p>	30.11.19
39	<p>Abbildung 2.6 Anschluss von DS1820 – Pullup falsch Korrektur: Pullup-Widerstand auf +5V statt GND (<b>siehe rote Markierung</b>)</p> 	20.11.19